

## Especificaciones técnicas

Martillo hidráulico estándar SBC 410

Se puede solicitar a BROKK AB el diagrama de carga y estabilidad

### Rendimiento

Velocidad de giro 10 s/360°  
 Velocidad máx. de transporte 2,9 km/h; 0,81 m/s  
 Pendiente máx. 30°

### Sistema hidráulico

Capacidad del sistema hidráulico 55 l  
 Tipo de bomba Bomba de pistón con sensor de carga variable  
 Presión máx. del sistema a los cilindros y motores 18 Mpa  
 Presión máx. del sistema incrementada a la herramienta 25,0 Mpa  
 Presión de sistema disminuida para la herramienta 10-18 Mpa  
 Flujo máx. de la bomba\* 50 Hz 62 l/min  
 60 Hz 74 l/min

\* El flujo máx. de la bomba y la presión del sistema máx. no pueden obtenerse simultáneamente para no sobrecargar al motor

### Motor eléctrico

Modelo ABB M3AA 160 LB 4  
 Potencia Ver tipo de placa  
 RPM Ver tipo de placa  
 Voltaje/frecuencia Ver tipo de placa  
 Corriente Ver tipo de placa  
 Dispositivo de arranque Arranque suave/Arranque directo

### Sistema de control

Tipo de control Caja de control portátil  
 Código de señales Digital  
 Transmisión Cable / Radio

### Peso

Máquina básica con hoja empujadora excl. herramientas 1840 kg  
 Máquina básica con patas de apoyo abatibles excl. herramientas 1930 kg  
 Brazo telescópico opcional 230 kg

### Nivel de ruido

Nivel de intensidad sonora Lwa, medido según la directiva 2000/14/EG 85,8 dB(A)

## Technical Data

Hydraulic breaker in illustrations SBC 410

Load and stability diagram can be ordered from Brokk AB

### Performance

Slewing speed 10 sec/360°  
 Transport speed, max. 2,9 km/h; 0,81 m/s; 1,8 mph  
 Incline angle, max. 30°

### Hydraulic system

Hydraulic system capacity 55 l; 15,5 US gal  
 Pump type Variable load-sensing piston pump  
 System pressure to cylinders and motors, max. 18 MPa; 2610 psi  
 System pressure, increased to attachment, max 25.0 MPa; 3626 psi  
 System pressure, decreased to attachment, variable between 10-18 MPa; 1450-2610 psi  
 Pump flow max\* 50Hz 62 l/min; 16,4 US gal/min  
 60Hz 74 l/min; 19,7 US gal/min

\* Max pump flow and max system pressure cannot be delivered at the same time as the engine will overload.

### Electric motor

Type ABB M3AA 160 LB 4  
 Output See type plate  
 RPM See type plate  
 Voltage/frequency See type plate  
 Current See type plate  
 Starting device Smooth start

### Control system

Control type Portable control box  
 Signal code Digital  
 Transfer Cable/Radio

### Weight

Basic machine with dozer blade excl tools 1840 kg; 4060 lbs  
 Basic machine with flap down outriggers excl tools 1930 kg; 4250 lbs  
 Optional telescopic arm 230 kg; 510 lbs

### Noise level

Sound power level Lwa, measured according to directive 2000/14/EC 85,8 dB(A)

## Especificações técnicas

Martelo hidráulico conforme mostram as ilustrações SBC 410

Brokk AB fornece, sob pedido, os diagramas de carga e estabilidade

### Rendimento

Velocidade de rotação 10 s /360°  
 Velocidade máx. de transporte 2,9 km/h; 0,81 m/s  
 Inclinação máx. 30°

### Sistema hidráulico

Capacidade do sistema hidráulico 55 l  
 Tipo de bomba Bomba de pistão variável sensível à carga  
 Pressão máx. do sistema sobre os cilindros e motores 18 MPa  
 Pressão do sistema aumentada e disponível no acessório (máx.) 25,0 MPa  
 Pressão do sistema aumentada e disponível no acessório (min.) variável entre 10 et 18 Mpa

Caudal máx. da bomba 50Hz 62 l/min  
 60Hz 74 l/min

\* O caudal máx da bomba e a pressão máx. do sistema não podem ser obtidos ao mesmo tempo para não sobrecarregar o motor.

### Motor elétrico

Modelo ABB M3AA 160 LB 4  
 Potência Ver placa identificadora  
 RPM Ver placa identificadora  
 Tensão/frequência Ver placa identificadora  
 Corrente Ver placa identificadora  
 Dispositivo de arranque Arranque suave/Arranque estrela-triângulo

### Sistema de comando

Tipo de comando Coffret de commande portable  
 Transmissão de sinais Numérique  
 Transmissão Câble/Radio

### Peso

Máquina base com lâmina niveladora sem acessórios 1840 kg  
 Máquina base com pés de apoio dobráveis sem acessórios 1930 kg  
 Braço telescópico opcional 230 kg

### Nível de potência sonora

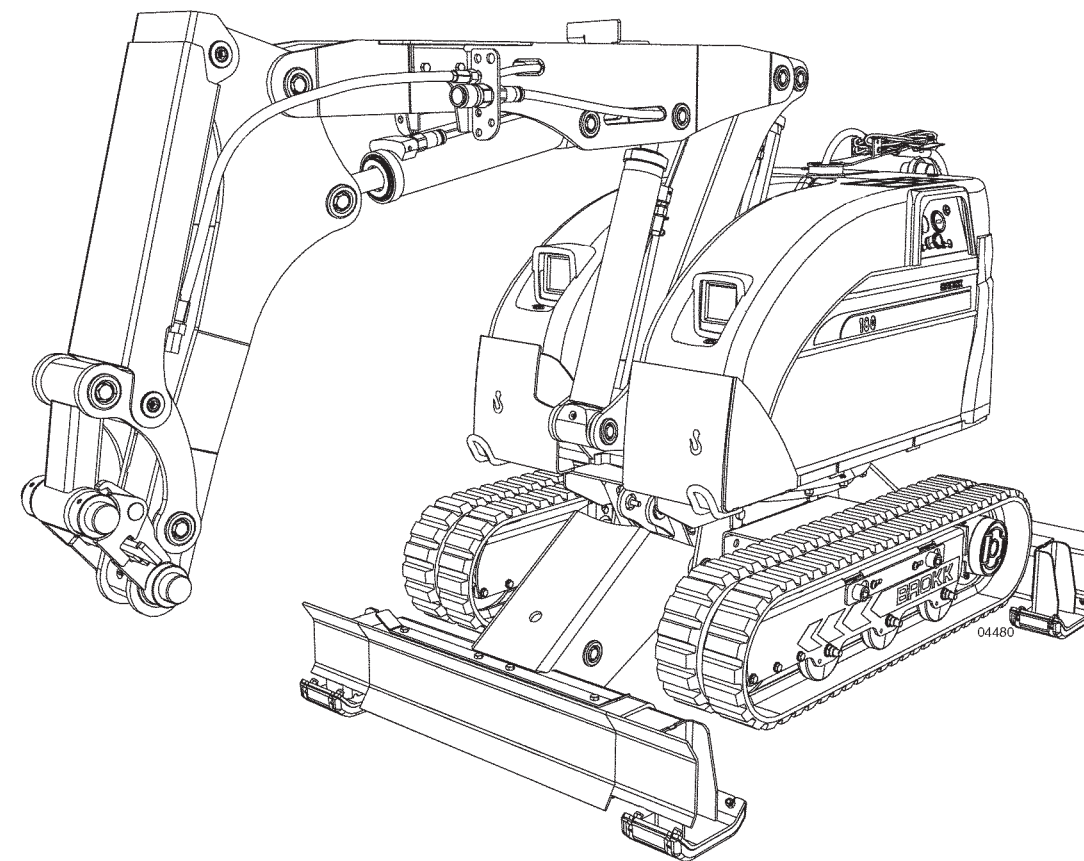
Nível sonoro Lwa, medido de acordo com a diretiva 2000/14/CE 85,8 dB(A)

Nous développons continuellement nos engins; aussi nous réservons-nous le droit de procéder à des modifications sans avertissement préalable. Des différences de dimensionnement et de poids peuvent survenir. Les produits doivent être utilisés conformément aux règles d'usage, aux consignes d'utilisation du fabricant, aux réglementations de sécurité et aux autres recommandations.

Änderungen, die dem technologischen Fortschritt dienen, sind auch ohne vorherige Ankündigung vorbehalten. Abweichungen bei Abmessungen und Gewicht sind möglich. Die Produkte sind gemäß der allgemeinen Praxis und in Übereinstimmung mit den Bedienungsanweisungen des Herstellers, Arbeitsschutzgesetzen und -verordnungen sowie anderen Empfehlungen und Standards zu verwenden.

We reserve the right to make changes without prior notice as the machine is under continuous development. Deviations in measurements and weight can occur. Products must be used in conformity with safe practice, manufacturer's instructions and applicable statutes, regulations, codes and ordinances.

Rätten till ändringar utan föregående meddelande förbehålles förbehålles dämaskinen ständigt utvecklas. Avvikelse gällande mått och vikt kan förekomma. Produkterna måste användas i överensstämmelse med allmän praxis, tillverkarens användar-instruktioner, lagar och förordningar gällande arbetskydd och andra rekommendationer.



# Brokk 180

## Brokk AB

P.O. Box 730  
 SE-931 27 Skellefteå, SE  
 Tel +46 910 711 800  
 Fax +46 910 711 811  
 E-mail: info@brokk.com  
 www.brokk.com

Distributor:

