

## Especificaciones técnicas

Martillo hidráulico estándar SBC 255  
Se puede solicitar a BROKK AB el diagrama de carga y estabilidad

### Rendimiento

Velocidad de giro 8 sec/245°  
Velocidad máx. de transporte 2,6 km/h; 0,8 m/s  
Pendiente máx. 30°

### Sistema hidráulico

Capacidad del sistema hidráulico 35 l  
Tipo de bomba Bomba de pistón con sensor de carga variable  
Presión del sistema 16,5 MPa  
Flujo máx. de la bomba\* 50Hz y 60Hz 40 l/min

### Motor eléctrico

Modelo ABB M2AA 132 MB  
Potencia Ver tipo de placa  
RPM Ver tipo de placa  
Voltaje/frecuencia Ver tipo de placa  
Corriente Ver tipo de placa  
Dispositivo de arranque Arranque suave/Arranque directo

### Sistema de control

Tipo de control Caja de control portátil  
Código de señales Digital  
Transmisión Cable / Radio

### Peso

Peso de la máquina sin herramienta 980 kg

### Nivel de ruido

Nivel de intensidad sonora Lwa, medido según la directiva 2000/14/EG 86 dB(A)

## Technical Data

Hydraulic breaker in illustrations SBC 255  
Load and stability diagram can be ordered from Brokk AB

### Performance

Slewing speed 8 sec/245°  
Transport speed, max. 2,6 km/h; 0,8 m/s; 1,6 mph  
Incline angle, max. 30°

### Hydraulic system

Hydraulic system capacity 35 l; 9,2 US gal  
Pump type Gear pump with fixed displacement  
System pressure 16,5 MPa; 2393 psi  
Pump flow max\* 50Hz and 60Hz 40 l/min; 10.6 US gal/min

### Electric motor

Type ABB M2AA 132 MB  
Output See type plate  
RPM See type plate  
Voltage/frequency See type plate  
Current See type plate  
Starting device Smooth start

### Control system

Control type Portable control box  
Signal code Digital  
Transfer Cable/Radio

### Weight

Weight of basic machine excluding attachment 980 kg; 2160 lb

### Noise level

Sound power level Lwa, measured according to directive 2000/14/EC 86 dB(A)

## Especificações técnicas

Martelo hidráulico conforme mostram as ilustrações SBC 255  
Brokk AB fornece, sob pedido, os diagramas de carga e estabilidade

### Rendimento

Velocidade de rotação 8 sec/245°  
Velocidade máx. de transporte 2,6 km/h; 0,8 m/s  
Inclinação máx. 30°

### Sistema hidráulico

Capacidade do sistema hidráulico 35 l  
Tipo de bomba Bomba de pistão variável sensível à carga  
Pressão do sistema 16,5 MPa  
Caudal máx. da bomba 50Hz y 60Hz 40 l/min

### Motor elétrico

Modelo ABB M2AA 132 MB  
Potência Ver placa identificadora  
RPM Ver placa identificadora  
Tensão/frequência Ver placa identificadora  
Corrente Ver placa identificadora  
Arranque suave/Arranque estrela-triângulo

### Sistema de comando

Tipo de comando Painel de controlo portátil  
Transmissão de sinais Digital  
Transmissão Cabo/Radio

### Peso

Peso da máquina sem acessórios 980 kg

### Nível de potência sonora

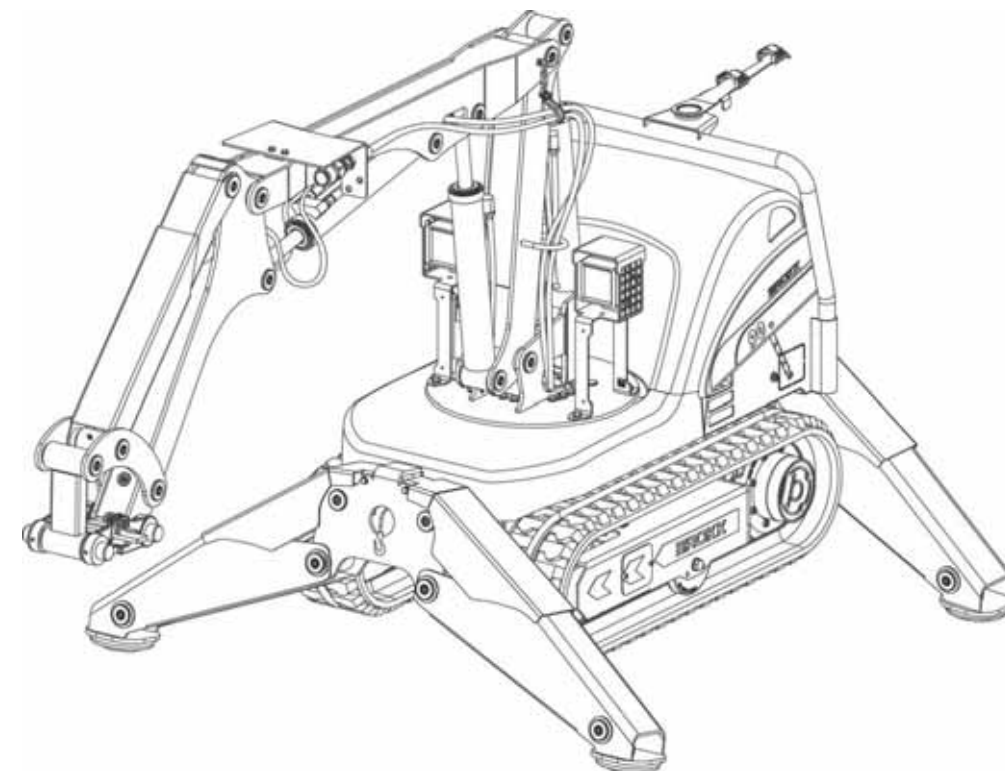
Nível sonoro Lwa, medido de acordo com a diretiva 2000/14/CE 86 dB(A)

Nous développons continuellement nos engins; aussi nous réservons-nous le droit de procéder à des modifications sans avertissement préalable. Des différences de dimensionnement et de poids peuvent survenir. Les produits doivent être utilisés conformément aux règles d'usage, aux consignes d'utilisation du fabricant, aux réglementations de sécurité et aux autres recommandations.

Änderungen, die dem technologischen Fortschritt dienen, sind auch ohne vorherige Ankündigung vorbehalten. Abweichungen bei Abmessungen und Gewicht sind möglich. Die Produkte sind gemäß der allgemeinen Praxis und in Übereinstimmung mit den Bedienungsanweisungen des Herstellers, Arbeitsschutzgesetzen und -verordnungen sowie anderen Empfehlungen und Standards zu verwenden.

We reserve the right to make changes without prior notice as the machine is under continuous development. Deviations in measurements and weight can occur. Products must be used in conformity with safe practice, manufacturer's instructions and applicable statutes, regulations, codes and ordinances.

Rätten till ändringar utan föregående meddelande förbehålles då maskinen ständigt utvecklas. Avvikelser gällande mått och vikt kan förekomma. Produkterna måste användas i överensstämmelse med allmän praxis, tillverkarens användarinstruktioner, lagar och förordningar gällande arbetskydd och andra rekommendationer.



# Brokk 90

## Brokk AB

P.O. Box 730  
SE-931 27 Skellefteå, SE  
Tel +46 910 711 800  
Fax +46 910 711 811  
E-mail: info@brokk.com  
www.brokk.com

Distributor:

