

Tekniska data

Hydraulhammare i bilder SB 552
Last- och stabilitetsdiagram kan beställas från Brokk AB

Prestanda

Svånghastighet 20 sec/360°
Transporthastighet, max. 2,5 km/tim; 0,7 m/s
Stigningsvinkel, max. 30°

Hydraulsystem

Volym hydraulsystem 160 l
Pumptyp Variabel lastkännande kolvpump
Systemtryck till cylindrar, redskap och motorer, max. 16,5 MPa
Systemtryck, förhöjt till redskap, max. 22 MPa
Pumpflöde max* 50Hz 115 l/min
60Hz 130 l/min

* Max pumpflöde och max systemtryck kan ej tas ut samtidigt, motorn överbelastas.

Elmotor

Typ ABB M3AA 200 MLB
Effekt Enligt typskylt
Varvtal Enligt typskylt
Spänning/Frekvens Enligt typskylt
Ström Enligt typskylt
Startkopplare Mjukstart/Direktstart

Styrsystem

Manöverdon Bärbar manöverläda
Signalöverföring Digital
Överföring Kabel/Radio

Viktuppgifter

Vikt basmaskin utan redskap 4800 kg

Bullernivå

Ljudtrycksnivå, Lwa, uppmätt enligt direktiv 2000/14/EC 90,1 dB(A)

Technische Daten

Hydraulikhammer auf Abbildungen SB 552
Belastungs- und Stabilitätsdiagramm über Brokk AB erhältlich.

Leistung

Drehgeschwindigkeit 20 s/360°
Max. Transportgeschwindigkeit 2,5 km/tim; 0,7 m/s
Max. Steigung 30°

Hydrauliksystem

Volumen Hydrauliksystem 160 l
Pumptyp Variable lastabastende Kolbenpumpe
Max. Systemdruck für Zylinder, Anbaugerät und Motoren 16,5 Mpa
Max. erhöhter Systemdruck für Anbaugerät 22 Mpa
Max. Pumpenfluß* 50 Hz 115 l/min
60 Hz 130 l/min

* Max. Pumpenfluß und max. Systemdruck können nicht gleichzeitig erzielt werden. Ansonsten kommt es zu einer Motorüberlastung.

Elektromotor

Typ ABB M3AA 200 MLB
Leistung Siehe Maschinenschild
Drehzahl Siehe Maschinenschild
Spannung/Frequenz Siehe Maschinenschild
Strom Siehe Maschinenschild
Anlasser Softstart/Direktstart

Steuersystem

Steuerung Tragbare Steuereinheit
Signalübertragung Digital
Übertragung Kabel/Funk

Gewicht

Gewicht Basismaschine ohne Anbaugerät 4800 kg

Lärmpegel

Schalleistungspegel Lwa, gemessen laut Richtlinie 2000/14/EG 90,1 dB(A)

Technical Data

Hydraulic breaker in illustrations SB 552
Load and stability diagram can be ordered from Brokk AB

Performance

Slewing speed 20 sec/360°
Transport speed, max. 2,5 km/h; 0,7 m/s; 1,6 mph
Incline angle, max. 30°

Hydraulic system

Hydraulic system capacity 160 l; 42,3 US gal
Pump type Variable load-sensing piston pump
System pressure to cylinders, attachment and motors, max. 16,5 MPa; 2393 psi
System pressure, increased to attachment, max. 22 MPa; 3143 psi
Pump flow max* 50Hz 115 l/min; 30,4 US gal/min
60Hz 130 l/min; 34,3 US gal/min

* Max pump flow and max system pressure cannot be delivered at the same time as the engine will overload.

Electric motor

Type ABB M3AA 200 MLB
Output See type plate
RPM See type plate
Voltage/frequency See type plate
Current See type plate
Starting device Soft start/Direct start

Control system

Control type Portable control box
Signal code Digital
Transfer Cable/Radio

Weight

Weight of basic machine excluding attachment 4800 kg; 10 583 lbs

Noise level

Sound power level Lwa, measured according to directive 2000/14/EC 90,1 dB(A)

Caractéristiques techniques

Marteau hydraulique représenté dans les illustrations SB 552
Brokk Ab fournit sur commande des diagrammes de charge et de stabilité

Performances

Vitesse de rotation 20 s /360°
Vitesse maxi. de transport 2,5 km/tim; 0,7 m/s
Pente maxi. 30°

Système hydraulique

Volumen du système hydraulique 160 l
Type de la pompe Pompe à piston variable sensible à la charge
Pression du système maxi. aux vérins, aux l'outil et aux moteurs 16,5 MPa
Pression du système augmentée vers l'outil maxi. 22 MPa
Débit maxi.* de la pompe 50Hz 115 l/min
60Hz 130 l/min

* Le débit maxi. de la pompe et la pression maxi. du système ne peuvent pas être obtenus simultanément pour ne pas surcharger le moteur.

Moteur électrique

Type ABB M3AA 200 MLB
Puissance Voir plaque d'identité
Rotation Voir plaque d'identité
Tension/fréquence Voir plaque d'identité
Courant Voir plaque d'identité
Dispositif de démarrage Démarrage doux/Démarrage triangle

Système de commande

Dispositif de commande Coffret de commande portable
Transmission des signaux Numérique
Transmission Câble/Radio

Poids

Poids de l'engin de base sans outil 4800 kg

Niveau sonore

Niveau d'intensité sonore Lwa, mesuré conformément à la directive 2000/14/CE 90,1 dB(A)

Nous développons continuellement nos engins, aussi nous réservons nous le droit de procéder à des modifications sans avertissement préalable. Des différences de dimensionnement et de poids peuvent survenir. Les produits doivent être utilisés conformément aux règles d'usage, aux consignes d'utilisation du fabricant, aux recommandations de sécurité et aux autres recommandations.

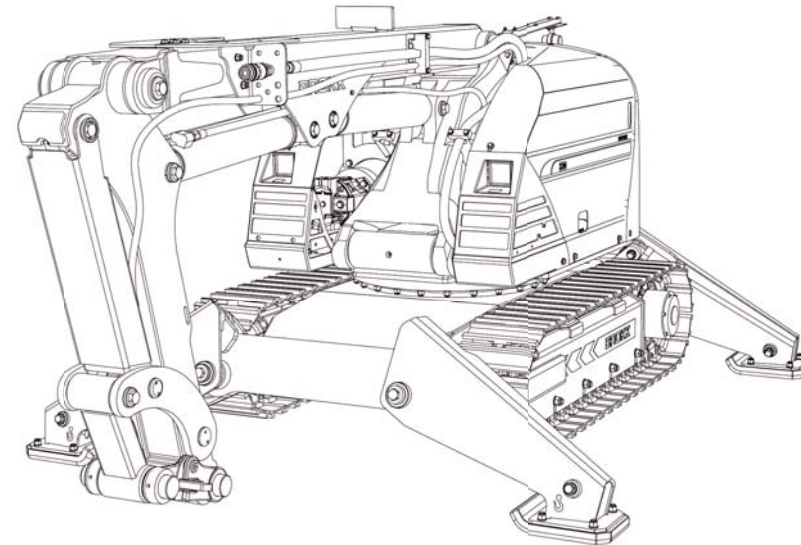
Änderungen, die dem technologischen Fortschritt dienen, sind auch ohne vorherige Ankündigung vorbehalten. Abweichungen bei Abmessungen und Gewicht sind möglich. Die Produkte sind gemäß der allgemeinen Praxis und in Übereinstimmung mit den Bedienungsanweisungen des Herstellers, Arbeitsvorschriften und -verordnungen sowie anderen Empfehlungen und Standards zu verwenden.

We reserve the right to make changes without prior notice as the machine is under continuous development. Deviations in measurements and weight can occur. Products must be used in conformity with safe practice, manufacturer's instructions and applicable statutes, regulations, codes and ordinances.

Rättens till ändring utan föregående meddelande förbehålles. Då maskinen ständigt utvecklas, Avvikelser gällande mått och vikt kan förekomma. Produkterna måste användas i överensstämmelse med allmänna praxis, tillverkarens användningsinstruktioner, lagar och föreskrifter gällande säkerhet och andra rekommendationer.



Brokk 400



Brokk AB
P.O. Box 730
SE-931 27 Skellefteå, SE
Tel +46 910 711 800
Fax +46 910 711 811
E-mail: info@brokk.com
www.brokk.com

Distributor:

anzeve
C/ Colada de Pozuelo, Nave 2
(Pol. Ind. Ventorro del Cano)
28925 Alcorcón - Madrid (Spain)
(+34) 916 334 553
info@anzeve.com
www.anzeve.com

